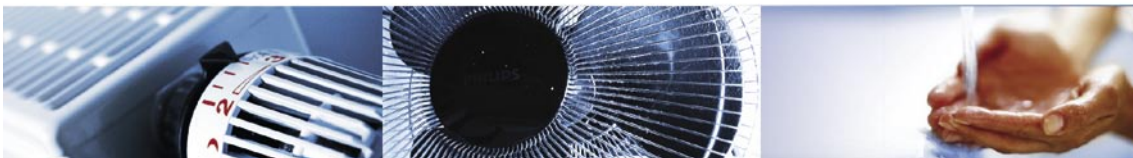
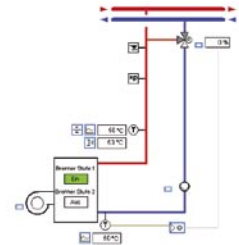
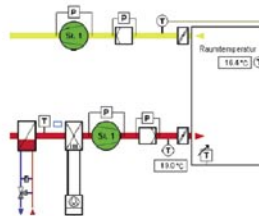
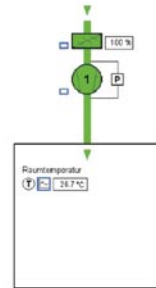
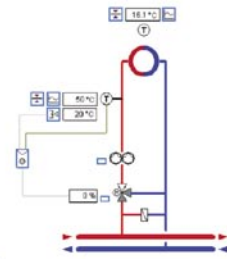
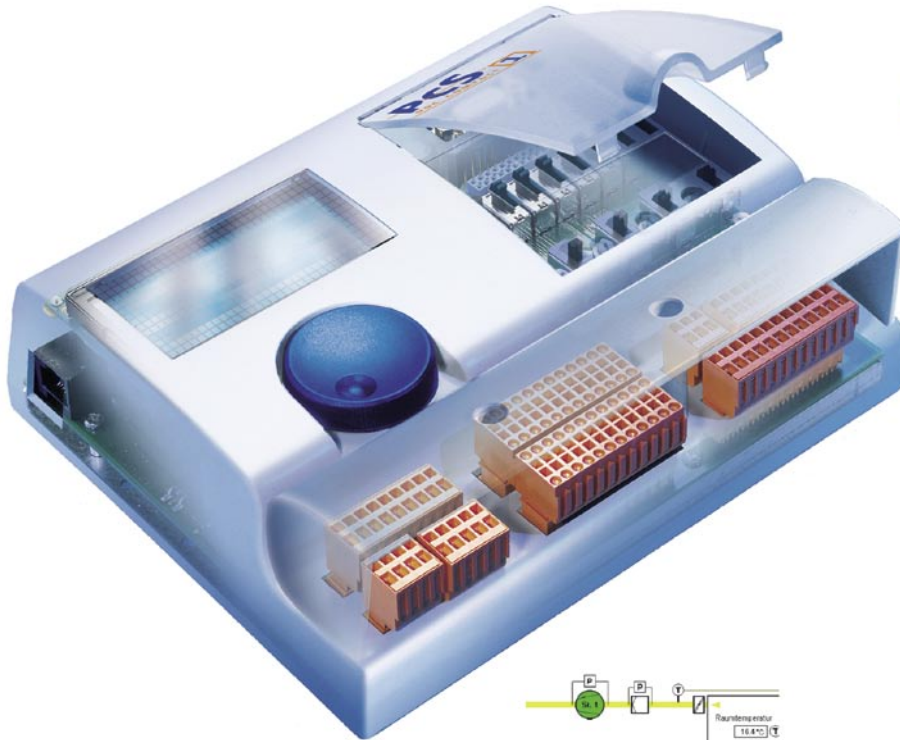


Alkalmazási útmutató



Saia® PCS1.C6xx/C8xx Egy szabályozó család, amely új kategóriát teremt

Controls Division

Szabályozók fő jellemzői

- széles körben alkalmazható alap vezérlő két kiépítésben
- testre szabott adatpont választék a PCS1 kompakt-szabályozó családdal
- beépített, vagy önálló grafikus kijelző egygombos kezeléssel
- integrált kézi kezelőfelület
- PCS1.C6xx 30 adatponttal
- PCS1.C8xx 44 adatponttal
- hálózatba kapcsolható – közvetlen S-busz csatlakozás
- modem csatlakoztatási lehetőség (analóg, ISDN, GSM*)
- 1024 kByte memória

* A GSM modem a Compact Easy-vel nem használható.

Épület-automatizálási alkalmazások

- tetszőleges alkalmazási kombinációk
- kazán / kazán-kaskád szabályozás
- fűtési csoport kombinációk
- melegvíztárolók
- komplex szellőzésvezérlés, szabályozás
- elszívó berendezések

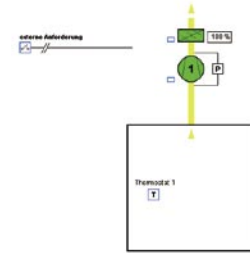
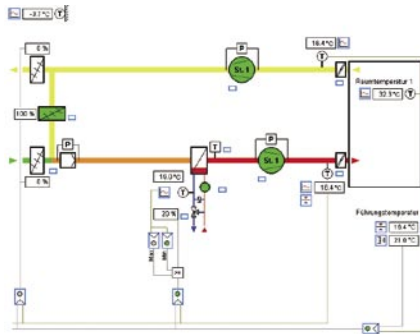
PCS1.C6xx alkalmazási példák

A PCS1 kompakt-szabályozó alkalmazási lehetőségei széleskörűek. A következő példák bemutatják a felhasználók PCS1.C6xx segítségével megoldott HEAVAC alkalmazásait.

1. alkalmazási példa

- szellőztetőberendezés 2 szabályozókörrrel
- kétfokozatú szellőztetés
- friss levegő hozzáadás szabályozás
- helyiség hőmérséklet / levegő elszívás szabályozás
- egyfokozatú szellőztetés zsalu vezérléssel, termosztáttal és külső hőmérséklet függő szabályozással

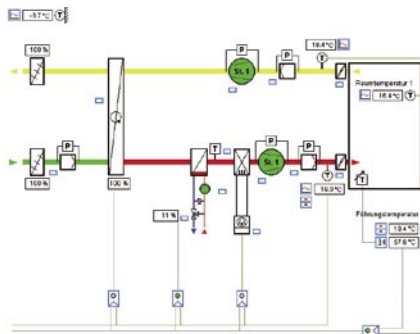
1. alkalmazási példa



2. alkalmazási példa

- szellőztetőberendezés 3 szabályozókörrrel
- forgódobos hővisszanyerő
- komplex folyamatellenőrzés
- távvezérelt alapjel állítás
- helyiség hőmérséklet / levegő elszívás szabályozás
- kétfokozatú közvetlen párologtató vezérlés

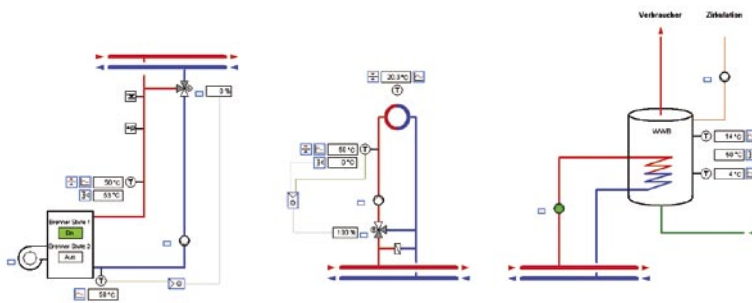
2. alkalmazási példa



3. alkalmazási példa

- kétfokozatú kazánvezérlés
- boiler visszatérő fenntartás
- vészleállítási funkció
- nyomás és vízszintellenőrzés
- folyamat és hibaelenőrzés
- fűtőcsoport helyiség hőmérséklet ellenőrzéssel
- használati melegvíztartály (HMV) 2 érzékelővel
- töltő- és keringetőszivattyú

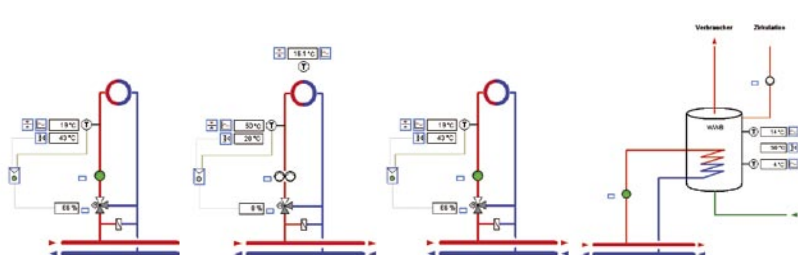
3. alkalmazási példa



4. alkalmazási példa

- három független fűtési kör
- működési idő hosszabbítás
- ikerszivattyú (második fűtési körön)
- háromjártatú szelephajtás-vezérlés
- HMV 2 érzékelővel
- töltő- és keringetőszivattyú

4. alkalmazási példa



Különleges funkciók:

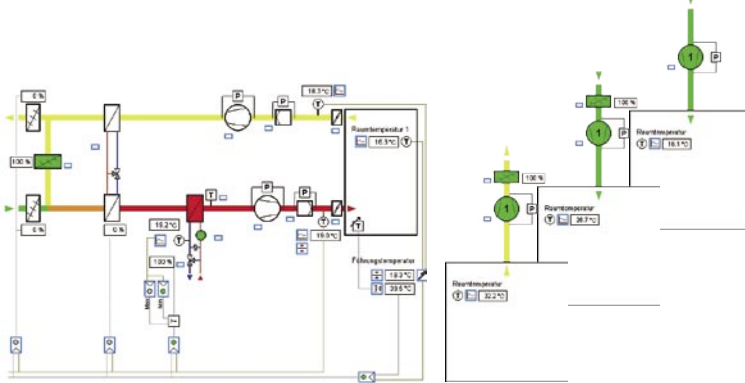
- szimpla vagy ikerszivattyú
- egyedi időprogram
- egyszerű működtetés kijelzőről
- beépített kézikapcsoló
- modem - távoli hozzáférés
- hálózatra kapcsolható

Elérhető be-/kimenetek PCS1.C6xx	Example			
	1	2	3	4
digitális bemenetek 24 VDC	6	6	6	6
relé kimenetek 230 VAC	8	7	7	6
digitális be-/ kimenetek 24 VDC	4	3	4	2
analog bemenetek passzív/aktív	6/2	5/0	5/2	5/2
analog kimenetek	4	2	3	2
összesen	30	23	27	20
szabad I/O szám	7	3	7	10

PCS1.C8xx alkalmazási példák

A PCS1 kompakt-szabályozó alkalmazási lehetőségei széleskörűek. A következő példák bemutatják a felhasználók PCS1.C8xx segítségével megoldott HEAVAC alkalmazásait.

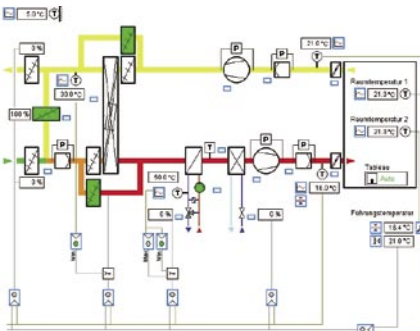
1. alkalmazási példa



1. alkalmazási példa

- szellőztetőberendezés 4 szabályozó körrel
- kétfokozatú szellőztetés
- távvezérelt alapjel állítás
- helyiség hőmérséklet / levegő elszívás szabályozás
- egyfokozatú szellőztetés zsalu szabályozással
- levegő befűvés egyfokozatú zsalu szabályozással
- egyfokozatú szellőztetés

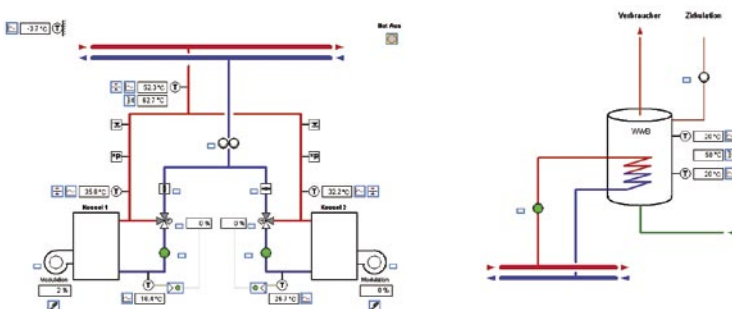
2. alkalmazási példa



2. alkalmazási példa

- szellőztető berendezés 4 szabályozókörrel
- hővisszanyerő lapváltóval
- komplex folyamatellenőrzés
- távvezérelt alapjel állítás
- elszívott levegő- és helyiség-hőmérséklet szabályozás
- üzemmódkapcsoló A-0-1

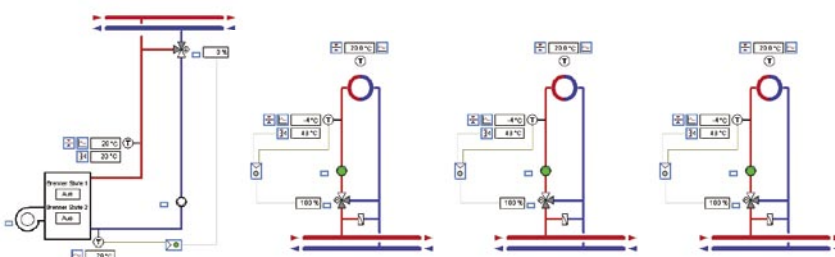
3. alkalmazási példa



3. alkalmazási példa

- kaszkád kazán szekvenciális szabályozással
- iker szivattyú a fő ágban
- független visszatérés felügyelet
- szakaszos égővezérlés
- vészleállítás funkció
- HMV 2 érzékkelővel
- töltő- és keringetőszivattyú

4. alkalmazási példa



4. alkalmazási példa

- kétfokozatú kazánvezérlés
- előremenő hőmérséklet szabályozás
- kazán visszatérés felügyelet
- 3 független fűtési kör
- körönkénti vezérlés helyiség hőmérséklet alapján

Különleges funkciók:

- szimpla vagy ikerszivattyú
- egyedi időprogram
- kijelző kezelés
- beépített kézikapcsoló
- modem - távoli hozzáférés
- hálózatba köthető

használható be-/kimenetek PCS1.C8xx	Example				
	1	2	3	4	
digitális bemenetek 24 V DC	12	10	12	16	9
relé kimenetek 230 V AC	8	8	7	8	6
digitális be-/ kimenetek 24 V DC	4	3	1	0	0
analog bemenetek passzív/aktív	12/4	9	8	8	9
analog kimenetek	4	3	4	4	4
összesen	44	33	32	36	28
szabad I/O-ok száma	11	12	8	16	

Felhasználási terület

A kompakt szabályozókkal szemben támasztott követelmények nagymértékben az alkalmazásoktól és a vevői kívánásoktól függenek.

A PCS1.C6xx és PCS1.C8xx kompakt szabályozók hardware kialakítása illeszthető az épületautomatizálás minden követelményéhez. Szabályozóként specifikus és a vevői igényeknek megfelelően szabadon programozhatók, vagy az ingyenes „Easy-Suite” konfigurációs software-rel, használhatók.

Az ezekből eredő előnyök: rugalmasság, alacsonyabb raktárkészlet, ezzel arányosan a költségek és a termékfajták csökkenése.



Készülék- és rendszerkezelés

PCS1 kompakt szabályozócsalád készülékei beépített kijelzővel, és / vagy kezelő kapcsolókkal, vagy ezek nélkül kaphatók. A felhasználó az eszközt kizárólag egy kipróbált egygombos kezelővel tudja működtetni.

Készülékvalaszték

Alapkészülék	PCD7.F1xx	Modem	Szoftver	Mechanikus opciók
PCS1.C...	0 = nincs A = ..F110 B = ..F120 D = ..F150* E = ..F180*	0 = nincs 1 = analóg 2 = ISDN 3 = GSM*	0 = PG5 A = Easy	0 = kapcsoléc lefedés nélkül 1 = kapcsoléc lefedéssel 2 = kapcsoléc lefedés nélkül, falra szerelhető 3 = kapcsoléc lefedéssel, falra szerelhető
A – makro változat = Compact Easy (az „Easy-Suite” software-rel együtt)				
Alapkészülékek 30 adatponttal				
PCS1.C620	grafikus kijelzővel és kézi-/vész-kezeléssel			
PCS1.C621	grafikus kijelzővel			
PCS1.C622	kézi-/vész-kezeléssel			
PCS1.C623	kijelző és kézi-/vész-kezelés nélkül			
Alapkészülékek 44 adatponttal				
PCS1.C820	grafikus kijelzővel és kézi-/vész-kezeléssel			
PCS1.C821	grafikus kijelzővel			
PCS1.C822	kézi-/vész-kezeléssel			
PCS1.C823	kijelző, kézi-/vész-kezelés nélkül			
Alapkészülékek 44 adatponttal és LonWorks® -csatlakozással				
PCS1.C880*	grafikus kijelzővel és kézi-/vész-kezeléssel			
PCS1.C881*	grafikus kijelzővel			
PCS1.C882*	kézi-/vész-kezeléssel			
PCS1.C883*	kijelző, kézi-/vész-kezelés nélkül			
Tartozékok (pótalkatrész-szükséglet)				
4'405'494'10	rugós sorkapocs-szett, 8-részes			
4'111'4927'0	kapocsléc fedél			
4'109'4849'0	szett, falra erősítéshez			
PCD7.D230	külső grafikus terminál			
PCD7.D230 Easy	külső grafikus terminál (csak a Compact Easy változatnál)			
PCD7.K423	árnyékolt interface-kábel, 2,5m hosszúságú: terminál (D-Sub 9-pólusú) és a PCS1 RS232 interface, vagy a PCD között (szabad huzalvég). (RTS / CTS-el kialakított).			
PCD8.K111	összekötőkábel konfiguráló szerszám			
Modem-modulok (cseréhez)				
4'636'6683'0	analóg			
4'636'6684'0	ISDN-TA			
4'636'6749'0	GSM*			

* nincs a Compact-Easy változatnál

Címek

Svájci és nemzetközi értékesítés

Saia-Burgess Controls AG
Bahnhofstrasse 18
CH-3280 Murten / Switzerland
T +41 26 / 672 71 11
F +41 26 / 672 74 99
pcd@saia-burgess.com
www.saia-burgess.com

Hazai képviselő:

Saia-Burgess Controls Kft.
H-2040 Budaörs
Puskás Tivadar utca 12.
T +36-23-501-170
F +36-23-501-180
office@saia-burgess.hu
www.saia-burgess.hu

Termék-támogatás

Műszaki tájékoztatás weboldal: www.sbc-support.ch

További címek: www.saia-burgess.com - Kontakt

saia-burgess
Smart solutions for comfort and safety