



## Referenzen



### Präzise Steuer- und Regelfunktionen für «Laminarflow»-Reinräume beim Peptide- Hersteller Bachem AG in Bubendorf, Schweiz

Controls Division

Der zertifizierte Saia® Partner InhouseControl AG realisierte im Auftrag des Anlagenbauers LSMW GmbH die anspruchsvolle Steuerung mehrerer Reinräume der ISO-Klasse 8 bei der Bachem AG.

Eine einzige Saia® Steuerung des Typs Saia® PCD3.M3330 übernimmt sämtliche Regel- und Kontrollfunktionen der Anlage von der Luftaufbereitung bis zur Raumdruckregulierung (ca. 350 DP). Ein 12" eXP Saia® Web-Panel der Baureihe PCD7.D6 ermöglicht die Anzeige und Beeinflussung von Betriebszuständen vor Ort.

# Kontrollierte Atmosphäre für die Herstellung & Verpackung von Wirkstoffen für die Pharma-Industrie

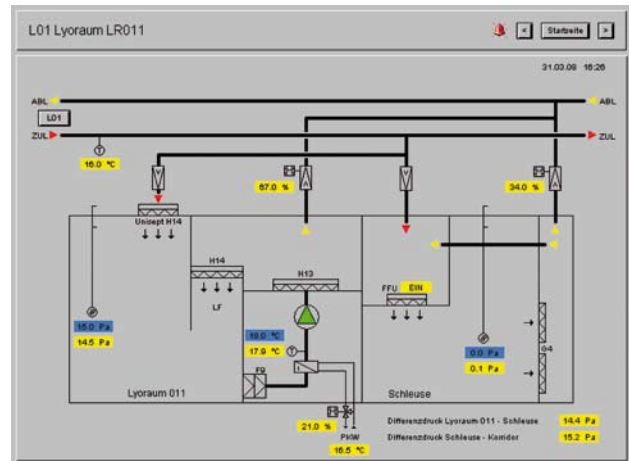
Die Anforderungen an Steuer- und Regelfunktionen in Reinräumen sind sehr hoch. Die technische Umsetzung ist äusserst anspruchsvoll, da eine sehr hohe Regelgüte zum Schutz der Produkte im Innern der Reinräume garantiert werden muss.

Bachem stellt Peptide unter cGMP-Konditionen her und wird regelmässig durch nationale und internationale Zulassungsbehörden, wie z. Bsp der Swissmedic oder der amerikanischen FDA (Food and Drug Administration), auditiert. Nur in zertifizierten Bereichen dürfen Produkte unter Reinraumbedingungen hergestellt und verpackt werden.



Reinraum-Vorschleuse. Einzelne Schleusen-Zugänge unter Reinraumbedingungen.

Bei der Bachem AG werden verschiedene Reinräume der ISO-Klasse 8 zur Herstellung und Abfüllung von Wirkstoffen für die Medikamentenherstellung genutzt. Um die geforderte Luftqualitätsgüte garantieren zu können werden sogenannte «Laminarflow» Arbeitsplätze eingesetzt. Unter «Laminarflow»-Bedingungen wird ein Luftwechsel 400 mal pro Stunde und eine minimale Luftgeschwindigkeit von 0.5 Meter/sek. garantiert.



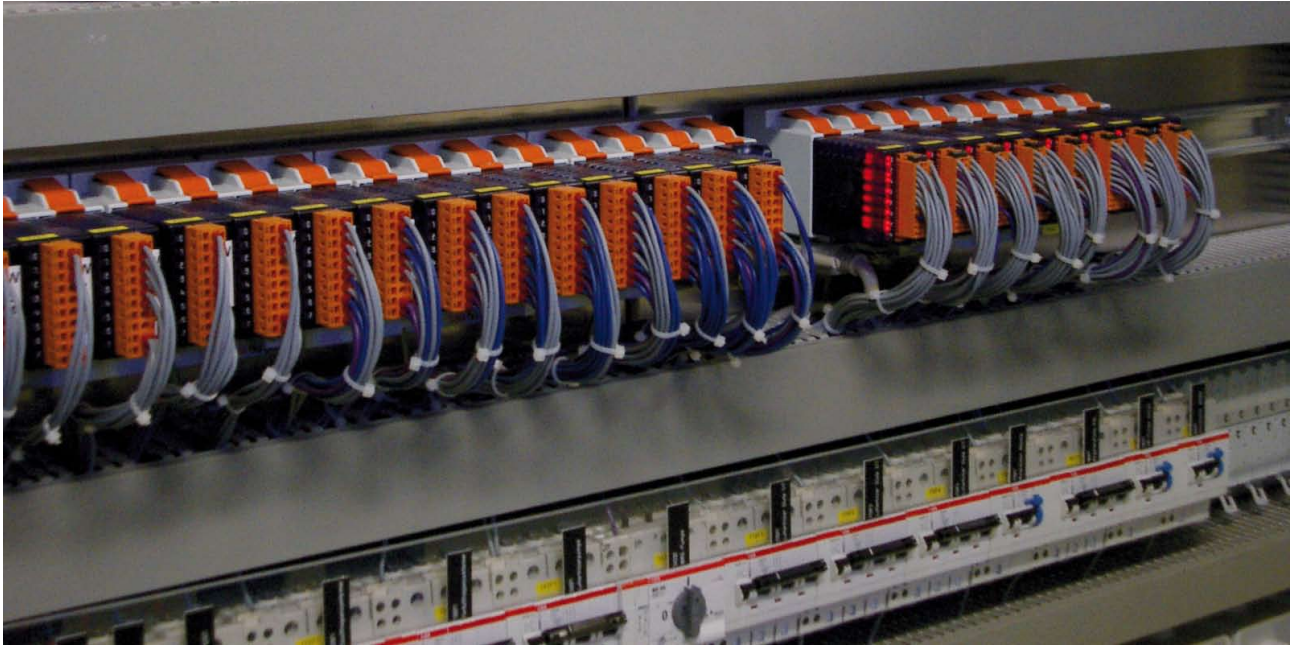
Visuelle Touch-Screen Darstellung eines Reinraumes mit Druck-Schleuse.



Zentrale Luftaufbereitung. Drehzahlregelung aufgrund der Druckverhältnisse.



Schleusen Differenzdruck-Überwachung mittels Volumenstromregelung. Innen- und Aussendruck.



Regelung/Steuerung der Luftaufbereitung und Reinraumbedingungen durch Saia®PCD

### Saia®PCD3 steuert alles

Die Reinräume selbst werden durch Luftschleusen von der Aussenwelt getrennt und haben diesen gegenüber einen Überdruck von 15 Pascal. Der Raumdruck wird mittels Volumenstromreglern konstant gehalten, die von einer Saia®PCD5.M3350 angesteuert werden.

Ebenfalls zu den Aufgaben der eingesetzten Saia®PCD3 gehören die gesamte Steuerung der vorgeschalteten Luftaufbereitung, die Stabilisierung des Kanaldrucks mittels Druckerfassung und Ansteuerung der Frequenz-Umformer für die Ventilation, sowie die Regelung sämtlicher Temperatur-, Feuchte- und Raumdruckverhältnisse. Die gesamte Anlage umfasst ca. 350 DP.

### Saia®PCD Web-Panel D6 (PCD7.D6120TM010)

Zur Vor-Ort Bedienung und Einflussnahme durch den Betreiber wurde mittels integrierter Web-Server Technologie ein qualitativ hochwertiges 12" eXP Panel eingesetzt. Die dort sichtbaren dynamischen Anlagenbilder sind mit einer Auflösung von 800 × 600 Pixel und 65'000 Farben in dem Speichermodul PCD7.R550 innerhalb der PCD3 gespeichert und werden bei Bedarf vom Web-Panel hochgeladen.

Die Bedienung erfüllt zurzeit eine reine autonome vor Ort Funktion. Zu einem späteren Zeitpunkt lässt sich die PCD3-Steuerung dank ihrer integrierten Ethernet-Schnittstelle an eine SCADA-Software anbinden.



Vor Ort Touch-Screen. Bedienung und Überwachung dank Web-Server Technologie.

# Projekt

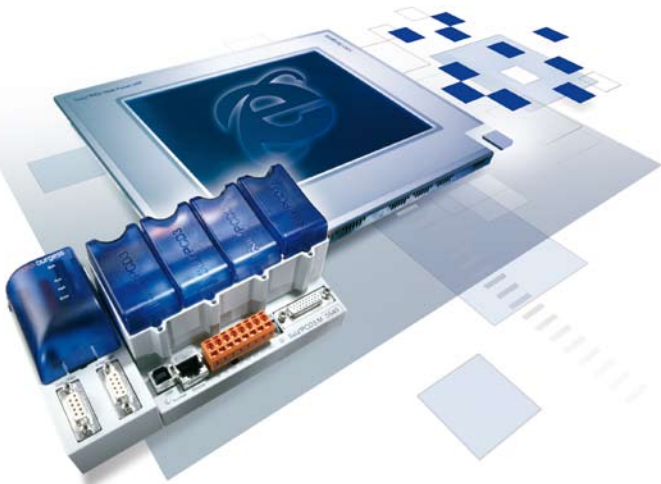
## Standort

**Bachem AG**  
Hauptstrasse 144, 4416 Bubendorf  
www.bachem.ch

### Bachem im Überblick

- Gegründet 1971; seither stehen Peptide im Mittelpunkt der Unternehmenstätigkeit.
- Weltweit grösster unabhängiger Produzent von Peptiden.

Bachem ist ein unabhängiges, börsenkotiertes, auf dem Gebiet der Biochemie tätiges Technologieunternehmen mit einem umfassenden Leistungsangebot für die Pharma- und Biotechnologie-Industrie. Bachem ist spezialisiert auf die Entwicklung optimaler Herstellungsverfahren und die Produktion von Peptiden und komplexen organischen Verbindungen als pharmazeutische Wirkstoffe sowie innovativer Biochemikalien für Forschungszwecke. Vom Hauptsitz in Bubendorf, Schweiz, und mit Niederlassungen in Europa und den USA arbeitet Bachem weltweit und nimmt in ihrem Tätigkeitsgebiet eine führende Stellung ein.



## Technische Daten

### Anlage

- Reinraumtechnik ISO Klasse 8
- Laminarflow – Bedingung mit Luftwechsel 400 x pro Stunde
- Stabile Druckverhältnisse mittels Volumenstromregler

### Steuerung/Regelung: Saia® PCD3.M3330

- Luftaufbereitung
- Kanaldruck-Regelung
- Frequenz gesteuerte Ventilator-Leistung
- Temperatur-, Feuchte-, Raumdruckregelung
- Anlagenumfang >350 Datenpunkte

### Saia-Burgess Controls AG

Bahnhofstrasse 18 | CH-3280 Murten | Schweiz  
T +41 26 672 71 11 | F +41 26 672 74 99  
www.saia-pcd.com | pcd@saia-burgess.com

## Ausführung durch

**InhouseControl AG**  
Gebäudeautomation  
Brühlmattweg 5, 4107 Ettingen  
www.inhousecontrol.ch

# InhouseControl

- Gebäudeautomation
- Industrieautomation
- Zentrale Leittechnik

## Firmenbeschrieb InhouseControl AG

Gründung: Jahr 2002

Ziel: Planung, Projektierung und Ausführung von Gesamtlösungen in der Gebäude- und Industrieautomation. Erbringen von Dienstleistungen im Bereich Kundenservice und Instandhaltung.

«Dank dem konsequenten Einsatz modernster Engineering-Tools sind wir in der Lage, massgeschneiderte, innovative Lösungen kostengünstig anzubieten. Unser komplettes Angebot an Kundendienstleistungen garantiert eine hohe Betriebssicherheit und den optimalen Betrieb der Anlagen.»

System: Saia® PCD Systeme

Geschätzte Werte: – System-Offenheit  
– Flexibilität  
– Schnittstellen Angebot

### Bedienung / Visualisierung:

#### Saia® PCD7.D6120TM010

- Touch Screen Web-Panel 12"
- Betriebssystem Windows® eXP
- 2 fach Ethernet Schnittstelle 10/100 MBit
- 4 fach USB
- Saia® Web-Connect integriert

#### Flash-Speichermodul Saia® PCD7.R551M04

- Zentrale Bildverwaltung

### Programmierung

- Saia® PG5.ControlsSuite
- Saia® Web-Editor